

TECHNICKÝ LIST

PENOSIL Okenná páska Full Glue +1 Vnútoraná 400

Obojstranná vnútorná okenná páska

PENOSIL Window Tape Full Glue +1 Internal 400 je parotesná páska na zakrytie spojov okien a dverí zvnútra.

Hlavné výhody

- Zabráňuje prenikaniu vodnej pary do stavebnej peny a konštrukcie steny
- Zaisťuje vzduchotesnosť
- Netkaná lepiaca vrstva na jednej strane tesniacej pásky zabezpečuje silné a vzduchotesné spojenie s rôznymi stavebnými materiálmi
- Lepiace prúžky na oboch stranách tesniacej pásky umožňujú jej použitie pred alebo po inštalácii okien a dverí
- Materiál spojovacej pásky je možné omietnuť a natrieť
- Produkt je bez zápachu a neobsahuje VOC

Oblasti použitia

- Na ochranu spojov okien a dverí a stavebných konštrukcií pred vlhkosťou vznikajúcou v miestnosti.

Lepenie

- Betón
- Tehly a murivo
- Kov
- Drevo



Farba

Ružová.

Balenie

Balené v kartónovej krabici. 25 m na rolke. Šírky 70 mm, 100 mm a 150 mm.

Skladovacie podmienky a trvanlivosť

Záručná doba skladovania je 24 mesiacov od dátumu výroby za podmienky skladovania v uzavretom originálnom obale, vodotesnom a na chladnom, suchom mieste pri teplote od +5 °C do +25 °C. Chráňte pred priamym slnečným žiarením, tepelným žiarením, prachom, vlhkosťou a chemickými výparmi.

PENOSIL Okná a dvere Lepiaca páska +1

Vnútoraná 400

Technické údaje

Vlastnosti	Hodnota	Jednotka
Dĺžka (PN-EN 1848-2:2003)	25,0 (-0,0/+0,2)	m
Šírka (PN-EN 1848-2:2003)	70, 100, 150 alebo 200 (±2,0)	mm
Priepustnosť vodnej pary sd (PN-EN ISO 12572:2004 metóda C)	≥50	m
Odolnosť proti odlupovaniu (oceľová doska, PN-EN ISO 29862:2019)	≥15	N / 10 mm
Vodotesnosť (PN-EN 1928:2002)	Bez netesností	2 hodiny / 200 mm H ₂ O
Teplota použitia	-10...+35	°C

Uvedené hodnoty boli získané pri teplote +23 °C a relatívnej vlhkosti 50 %, pokiaľ nie je uvedené inak. Tieto hodnoty sa môžu líšiť v závislosti od faktorov prostredia, ako je teplota, vlhkosť a typ podkladu.

Pokyny na použitie

Podmienky aplikácie

Teplota aplikácie medzi -10 °C a +35 °C.

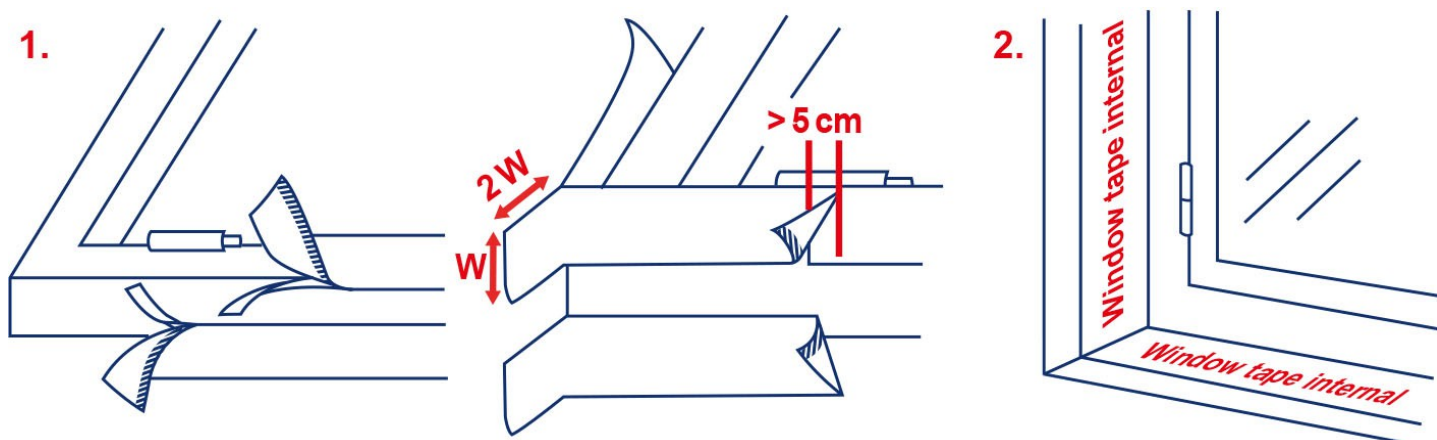
Príprava povrchu

Povrchy určené na inštaláciu musia byť čisté a suché, bez oleja, mastnoty a prachu. Povrchy nečistite chemikáliami obsahujúcimi látky, ktoré zhoršujú alebo znižujú príľnavosť. Drsnosť, nerovnosti alebo poréznosť môžu znížiť príľnavosť. Nepriľnavé povrchy je potrebné stabilizovať základným náterom. Produkt je možné použiť pri teplote -10 °C iba v prípade, ak bol najmenej 2 hodiny kondicionovaný pri teplote približne +15 °C až +20 °C.

PENOSIL Okná a dvere Lepiaca páska +1 Vnútorná 400

Spôsob aplikácie

Inštalčná páska by sa mala odvinúť z lišty a odstrihnúť na požadovanú dĺžku. Odstráňte ochrannú fóliu z lepiacej pásky a nainštalujte pásku na okenný rám. Ak je okno alebo dvere inštalované v jednej rovine so stenou, nechajte v rohoch rezervu v šírke jednej pásky (pozri obrázok). Ak je okno alebo dvere inštalované dovnútra vo vzťahu k stene, nechajte v rohoch rezervu v šírke polovice pásky (pozri obrázok). Páska sa lepí po celom obvode rámu, počnúc spodným okenným pásom (spodný pás). Postupujte rovnako so všetkými stranami, ktoré majú byť utesnené. Potom vyrovnajte okenný alebo dverový rám, riadne ho upevnite a vyplňte okennú škáru stavebnou penou. Po úplnom vytvrdnutí peny odstráňte prebytočnú penu a upevnite druhý okraj k okennému výklenku/stene. Pre optimálne prilnutie použite tlakový valček. Lepiace páska na oboch stranách okenných pásov umožňuje použitie spojovacej pásky pred alebo po inštalácii okien/dverí a montážnej peny. Pre optimálne lepenie použite tlakový valček. Ak sa lepiaca páska zapráši alebo z iného dôvodu stratí svoje lepenie, na upevnenie spojovacej pásky môžete použiť lepiaci tmel. Spojovacia páska musí byť zakrytá čo najskôr, najneskôr však tri mesiace po inštalácii spojovacej pásky.



Čistenie

Produkty možno odstrániť mechanicky. Zvyšky možno vyčistiť organickým rozpúšťadlom, napríklad acetónom, za predpokladu, že rozpúšťadlo nepoškodí povrch. Suroviny a samotný produkt nie sú klasifikované ako nebezpečné látky. Zvyšky pásov a demontážneho materiálu sú plastovým odpadom. Ochrannú fóliu spracujte ako zmiešaný obalový odpad a kartónové škatule spolu s kartónovými priehradkami ako obalový odpad z papiera a kartónu.

Obmedzenia

- Nevhodné pre povrchy, ktoré sú v trvalom kontakte s vodou.
- Nepríľne k PE, PP, PTFE (Teflon®).
- Vzhľadom na širokú škálu možných podkladov odporúčame predbežný test kompatibility.

Bezpečnostné predpisy

Dodržiavajte základné hygienické požiadavky. Obal dôkladne vyprázdňte a zlikvidujte v súlade s predpismi.

Poznámka: Pokyny v tejto dokumentácii vychádzajú z testov vykonaných výrobcami a sú uvedené v dobrej viere. Vzhľadom na rozdiely v materiáloch a podkladoch, ako aj na rôzne možnosti použitia, ktoré nemôžeme ovplyvniť, výrobca nezodpovedá za dosiahnuté výsledky. V každom prípade sa odporúča otestovať vhodnosť produktu v mieste použitia. Výrobca si vyhradzuje právo meniť produkty bez predchádzajúceho upozornenia. Tento technický list nahrádza a ruší všetky predchádzajúce technické listy týkajúce sa toho istého produktu.

PENOSIL Okná a dvere Lepiaca páska +1 Vnútoraná 400

24-11-2025 16:12:33

Centrála skupiny Wolf
Suur-Paala 10
13619 Tallinn
Estónsko

Tel +372 605 9300
Fax +382 605 9315
info@penosil.com